

# Schachtel "flammender Stern" 9/2016

Autorin und Diagramm: Barbara Janssen-Frank

[www.origami-mania.jimdo.com](http://www.origami-mania.jimdo.com)



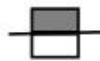
empfohlenes Papier:

Tant, Grainy, Aquarell 150g/m<sup>2</sup>

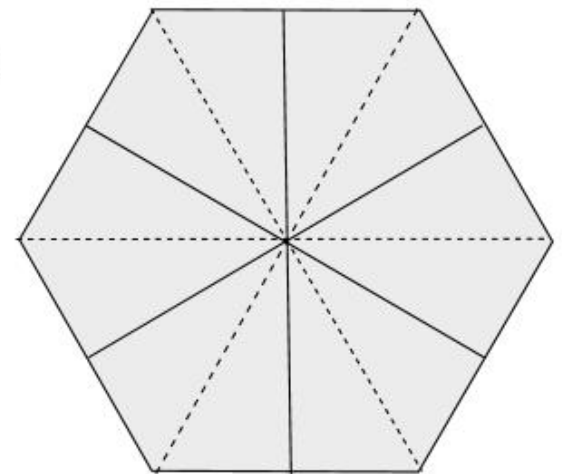
Format: 6-Eck mind. 12 cm Kantenlänge

—— Bergfalte    ······Talfalte

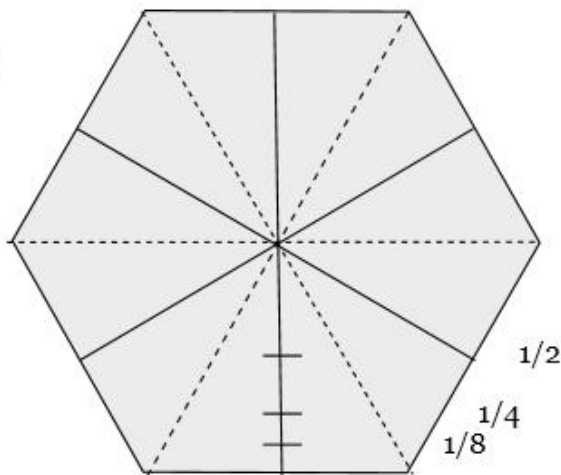
Farbe oben



1

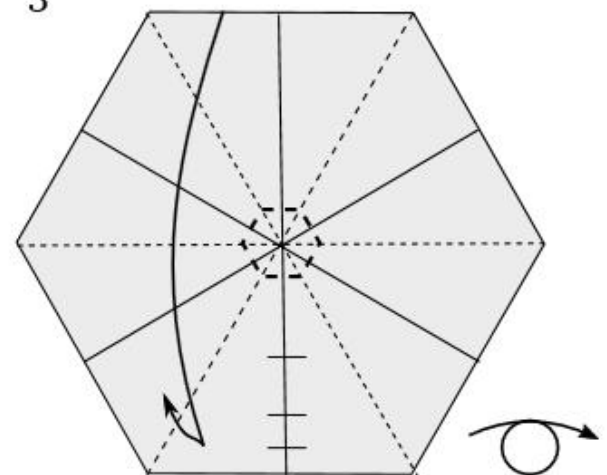


2



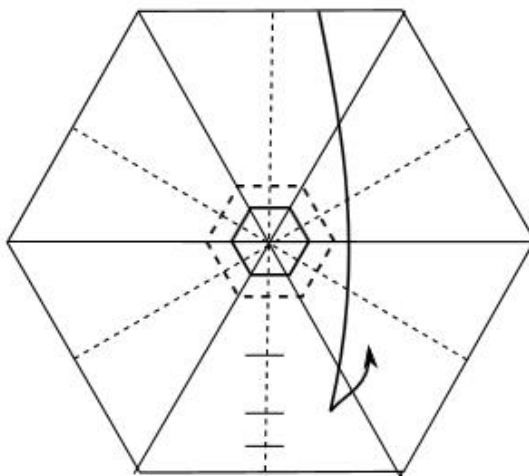
wie angegeben an allen Geraden markieren

3

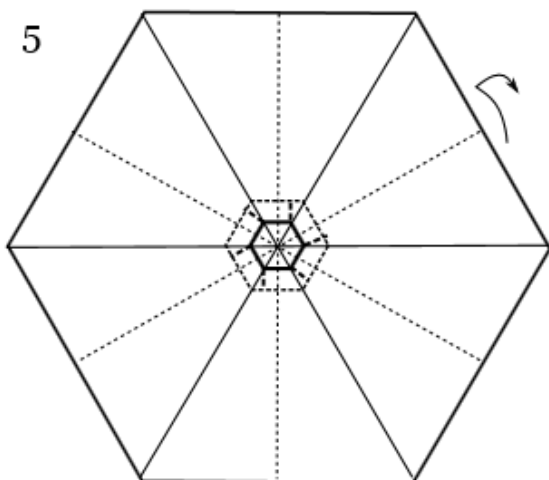


alle Außengeraden an die 1/8 Markierung wie angegeben talfalten

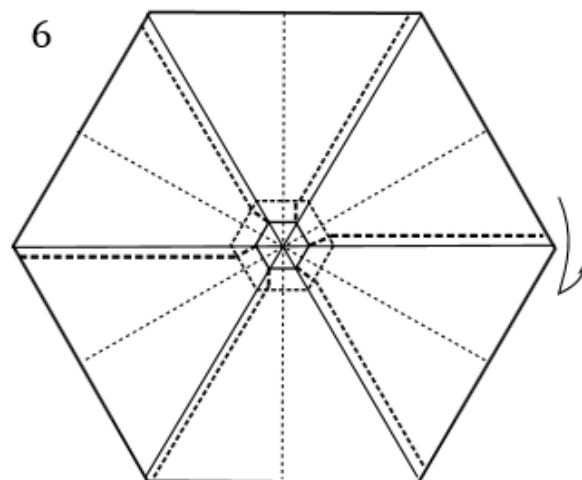
4



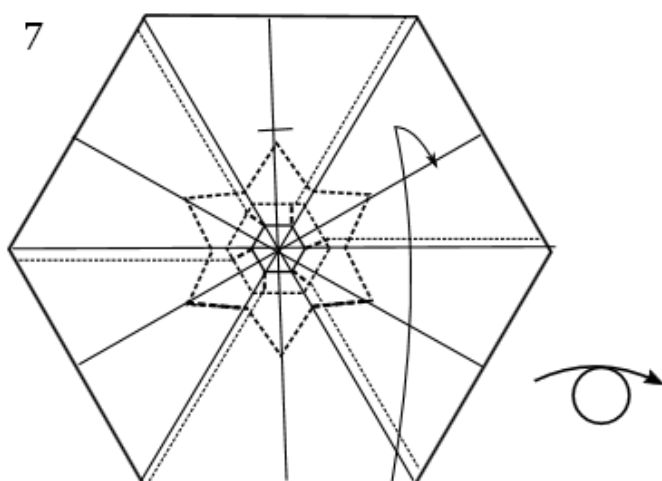
alle Außengeraden an die 1/4 Markierungen wie angegeben bergfalten



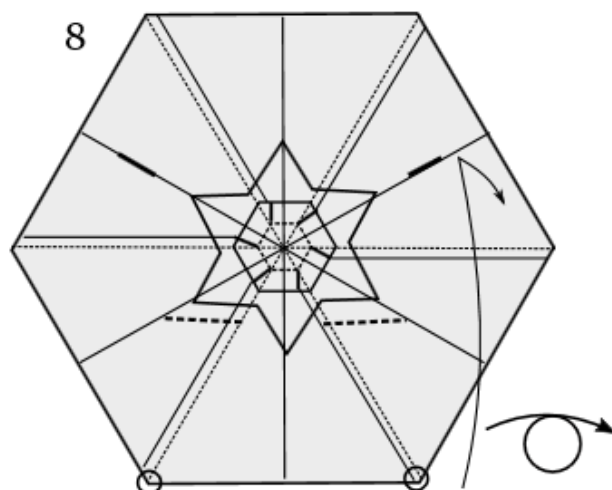
auf den Ecken des innersten 6-Ecks Senkrechte bis zum nächsten 6-Eck talfalten (parallel zur Geradenhalbierenden)



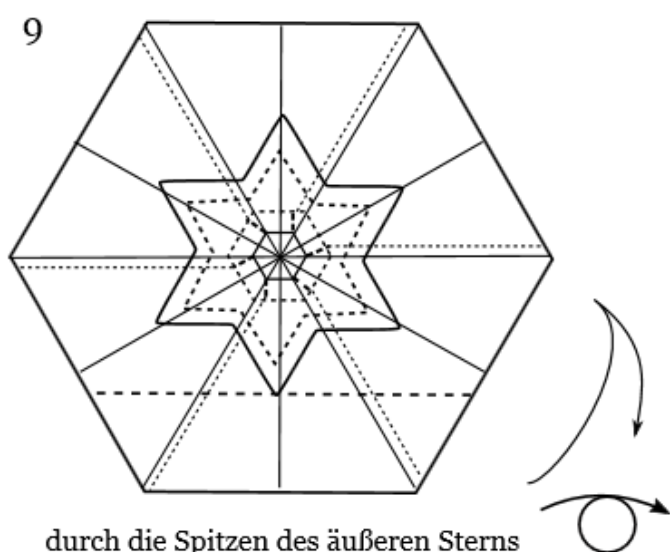
wie angegeben parallel zu allen Spitzenradialen talfalten



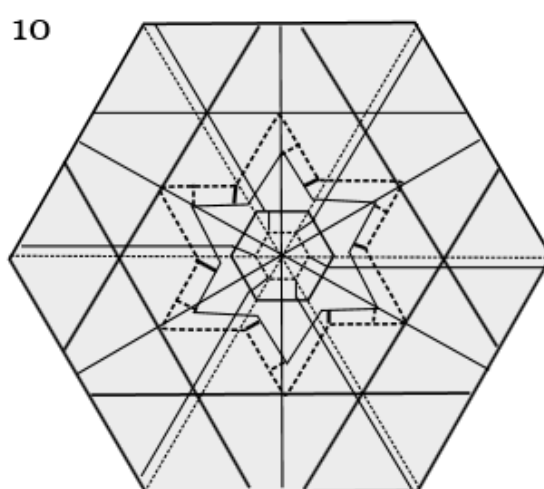
alle Außenkanten an die 1/2 Markierung wie angegeben falten



die Ecken auf die Geradenhalbierenden talfalten

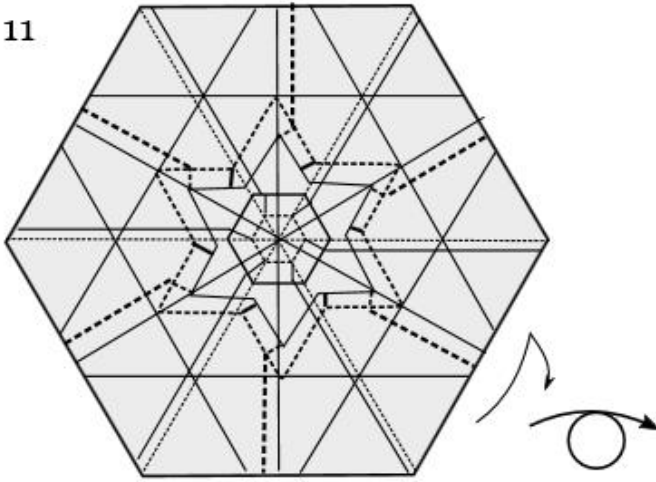


durch die Spitzen des äußeren Sterns talfalten, 5xwdh



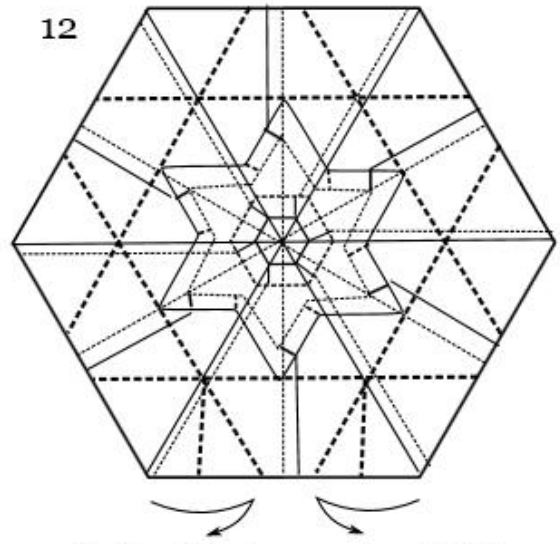
zwischen den beiden Sternen auf jedem zweiten Schenkel 2 Senkrechte falten (außen Tal, innen Berg).

11



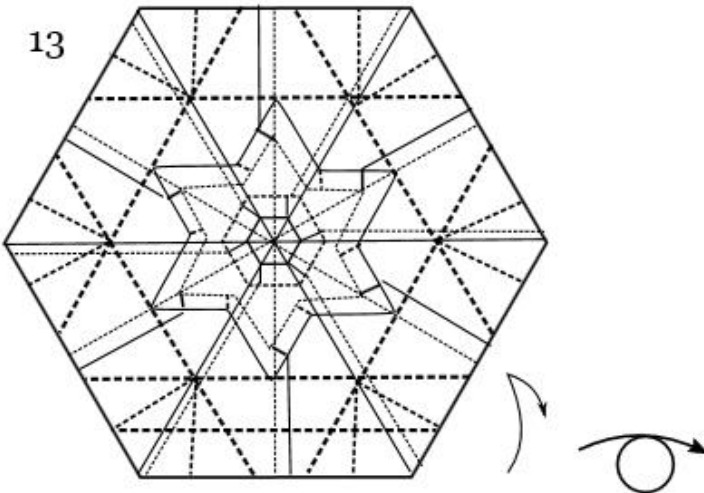
parallel zur Geradenhalbierenden  
wie angegeben talfalten

12



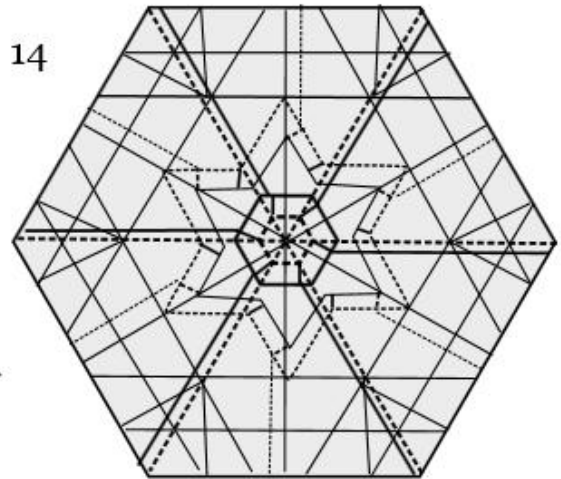
Senkrechte wie angegeben talfalten,  
5x wdh.

13



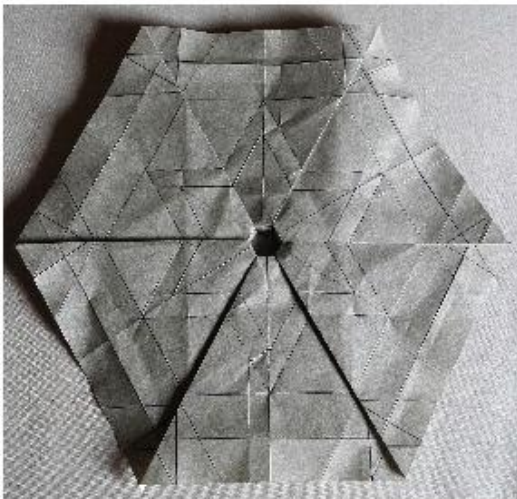
wie angegeben talfalten, 5x wdh

14



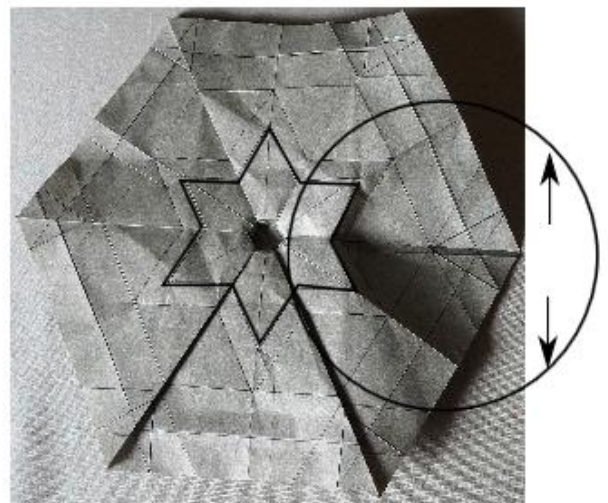
entlang der hervorgehobenen Falten zusammenschieben

15



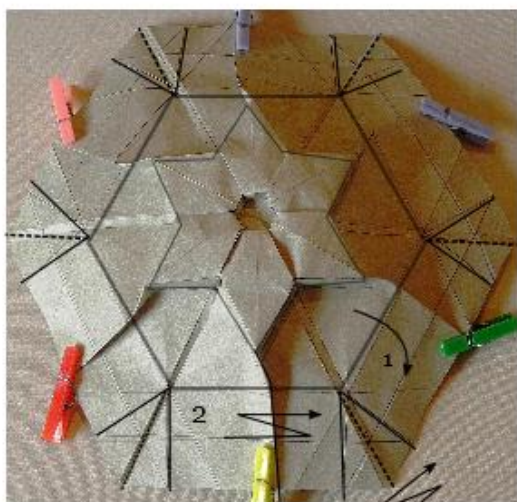
Ergebnis

16



entlang des inneren Stern nach unten falten,  
dabei öffnet sich die zuvor zusammengesobene  
Falte

17



1. entlang des 6-Ecks nach unten falten, die Spitzen dabei nach innen legen und zick-zack falten

18



Seitenansicht

Rand entlang der Bergfalte nach innen falten

19



Seitenansicht

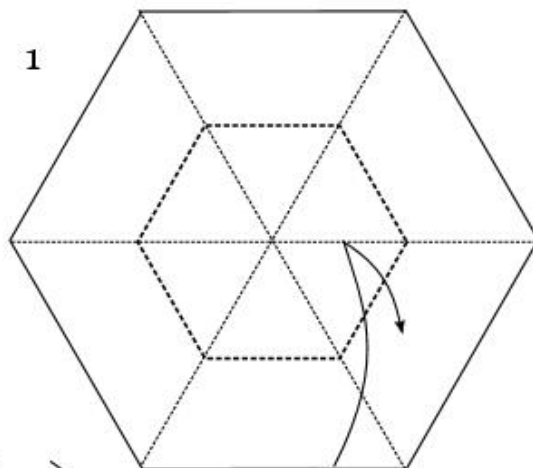
20



fertig

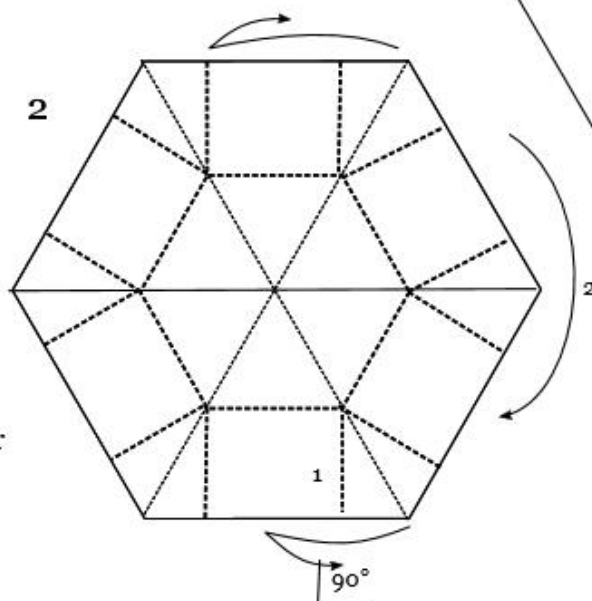
## Boden

Farbe unten



1

Außenkante an die Spitzendurchmesser falten 5x wdh.

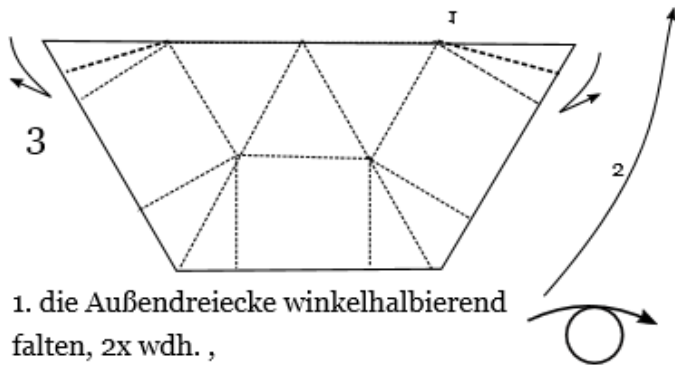


2

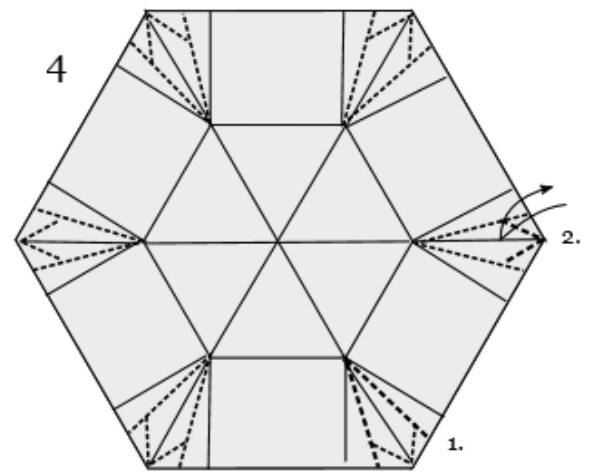
1 Senkrechte an den Ecken des inneren 6-Ecks zur Außenkante falten

2 am Spitzendurchmesser zusammenlegen

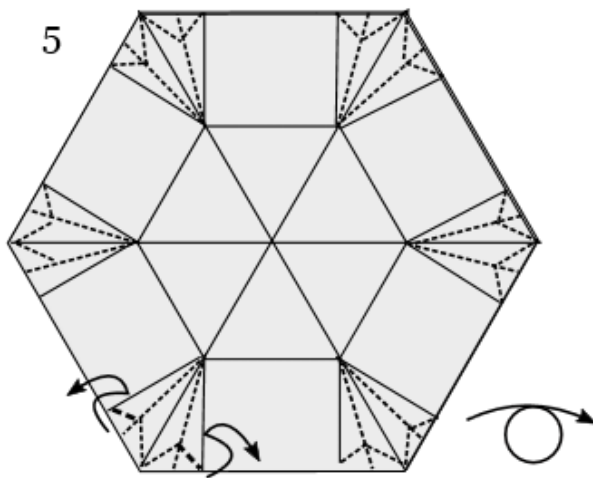
90°



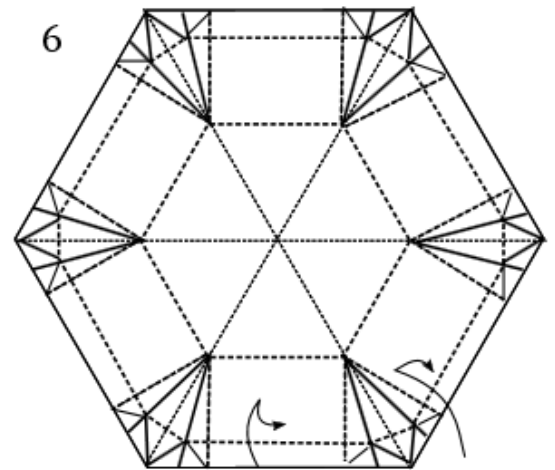
1. die Außendreiecke winkelhalbierend falten, 2x wdh. ,  
2. öffnen



1 alle Winkelhalbierenden zu Tal falten,  
2 Außenkante an die Spitzenradialen wie angegeben tal falten

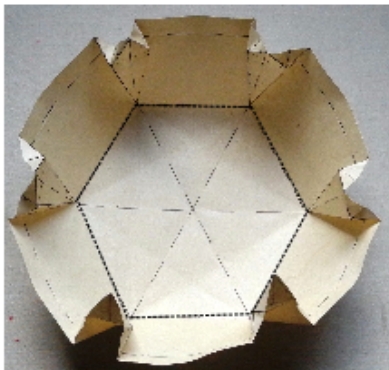


wie angegeben die Verbindungen tal falten



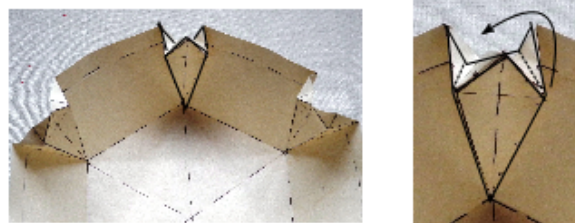
wie angegeben tal falten

7



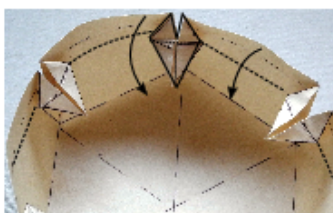
um das innere 6-Eck aufzurichten

8



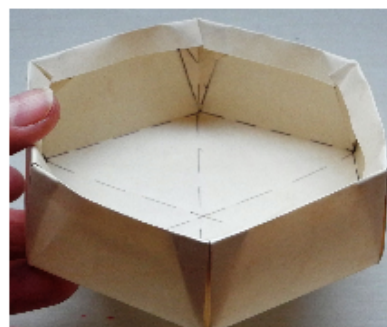
wie bei der Blütengrundform falten

9



Spitzen nach unten falten  
Rand nach innen falten

10



fertig